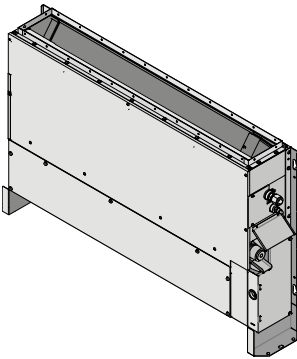




# Gebruiksaanwijzing

## Split-systeem airconditioners



**FNA25A2VEB  
FNA35A2VEB  
FNA50A2VEB  
FNA60A2VEB**

**FNA25A2VEB9  
FNA35A2VEB9  
FNA50A2VEB9  
FNA60A2VEB9**

Gebruiksaanwijzing  
Split-systeem airconditioners

**Nederlands**

## Inhoud

<b>1</b>	<b>Over dit document</b>	<b>2</b>
<b>2</b>	<b>Over het systeem</b>	<b>2</b>
2.1	Onderdelen.....	2
2.2	Informatie voor units met R32-koelmiddel.....	3
<b>3</b>	<b>Bediening</b>	<b>3</b>
3.1	Werkingsgebied.....	3
<b>4</b>	<b>Energie besparen en optimale werking</b>	<b>4</b>
<b>5</b>	<b>Onderhoud en service</b>	<b>4</b>
5.1	Overzicht: onderhoud en service.....	4
5.2	Afvoerbak schoonmaken.....	5
5.3	Luchtfilter, aanzuigrooster, luchtuitblaas en buitenpanelen reinigen.....	5
5.3.1	Luchtuitblaas en buitenpanelen reinigen.....	5
5.3.2	Luchtfilter reinigen.....	5
<b>6</b>	<b>Opsporen en verhelpen van storingen</b>	<b>6</b>
6.1	Symptomen die geen storingen van het systeem zijn.....	7
6.1.1	Symptoom: Het systeem werkt niet.....	7
6.1.2	Symptoom: Uit het toestel komt witte rook (binnenunit).....	7
6.1.3	Symptoom: Er komt stof uit de unit.....	7
6.1.4	Symptoom: De units geven een geur af.....	7
6.1.5	Symptoom: De werking is plots gestopt (bedrijfslampje brandt).....	8
6.1.6	Symptoom: De ventilator van de buitenunit draait terwijl de airconditioner niet wordt gebruikt.....	8
6.1.7	Symptoom: Het verwarmen stopt plots en u hoort een stromend geluid.....	8
<b>7</b>	<b>Als afval verwijderen</b>	<b>8</b>

## 1 Over dit document

Onze welgemeende dank voor de aankoop van dit product. Verzoek:

- Lees zorgvuldig de documentatie vooraleer de gebruikersinterface te gebruiken om zo de best mogelijke werking te kunnen garanderen.
- Bewaar de documentatie voor latere raadpleging.

### Bedoeld publiek

Eindgebruikers



#### INFORMATIE

Dit apparaat is bedoeld om in werkplaatsen, in de lichte industrie en in boerderijen door deskundige of geschoolde gebruikers gebruikt te worden of, in de handel en in huishoudens, door niet gespecialiseerde personen.

### Documentatieset

Dit document is een onderdeel van een documentatieset. De volledige set omvat:

- **Algemene veiligheidsmaatregelen:**
  - Veiligheidsinstructies die u moet lezen vooraleer uw systeem te bedienen
  - Formaat: Papier (in de doos van de binnenunit)
- **Gebruiksaanwijzing:**
  - Snelle gids voor basisgebruik
  - Formaat: Papier (in de doos van de binnenunit)

### Uitgebreide handleiding voor de gebruiker:

- Gedetailleerde stap per stap instructies en achtergrondinformatie voor basis- en gevorderd gebruik
- Formaat: Digitale bestanden op <http://www.daikineurope.com/support-and-manuals/product-information/>

Laatste herzieningen van de meegeleverde documentatie kunnen op de regionale Daikin-website of via uw installateur beschikbaar zijn.

De documentatie is oorspronkelijk in het Engels geschreven. Alle andere talen zijn vertalingen.

## 2 Over het systeem



### INFORMATIE

Het geluidsdrukkniveau is lager dan 70 dBA.



### WAARSCHUWING: ONTVLAMBAAR MATERIAAL

Het koelmiddel R32 (indien van toepassing) in deze unit is weinig ontvlambaar. Zie de handleiding van de buitenunit voor het te gebruiken type koelmiddel.



### WAARSCHUWING

- Wijzig, demonteer, verwijder, herinstalleer of repareer de unit NIET zelf aangezien een verkeerde demontage of installatie een elektrische schok of brand kan veroorzaken. Neem contact op met uw dealer.
- Zorg dat er geen open vlammen zijn in het geval van een koelmiddellek. Het koelmiddel is volledig veilig en niet giftig. R410A is een niet-brandbaar koelmiddel, en R32 een matig ontvlambaar koelmiddel, maar er zal wel een giftig gas vrijkomen wanneer ze per ongeluk lekken in een kamer met lucht van een ventilatorkachel, gasfornuis, enz. Laat de reparatie van een lek altijd controleren door erkend servicepersoneel voordat u de unit weer in gebruik neemt.



### OPMERKING

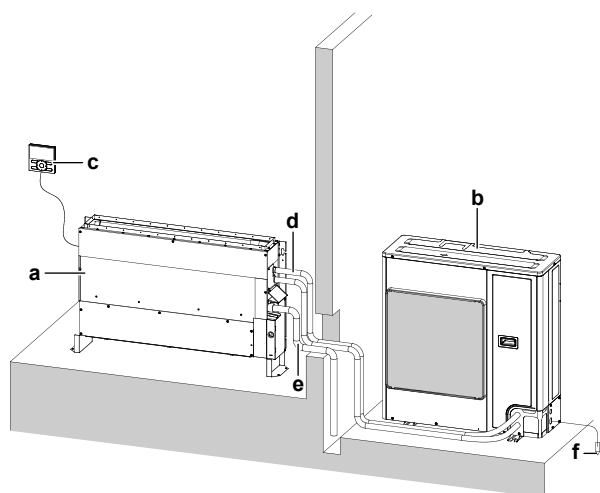
Een foute installatie of bevestiging van apparatuur, uitrustingen of accessoires kan elektrische schokken, een kortsluiting, lekken, brand of schade aan de apparatuur of uitrustingen als gevolg hebben. Gebruik enkel accessoires, optionele apparatuur en uitrustingen en reserveonderdelen die door Daikin gemaakt of goedgekeurd werden.

## 2.1 Onderdelen



### INFORMATIE

De volgende afbeelding is een voorbeeld en stemt mogelijk NIET overeen met de lay-out van uw installatie.



- a Binnenunit
- b Buitenunit
- c Gebruikersinterface
- d Koelmiddelleiding en elektrische bedrading
- e Afvoerleiding
- f Aardingsdraad voor aarding van de buitenunit om elektrische schokken te voorkomen.

**VOORZICHTIG**

Steek GEEN vingers, stokken of andere voorwerpen in de luchtinlaat of -uitlaat. Verwijder de ventilatorafscherming NIET. Wanneer de ventilator met hoge snelheid draait, zou dit letsels veroorzaken.

**VOORZICHTIG**

- Raak de interne delen van de controller NOOIT aan.
- Verwijder het voorpaneel NIET. Sommige onderdelen in het toestel aanraken is gevaarlijk en kan problemen met het toestel veroorzaken. Neem contact op met uw dealer voor controle en afstelling van de interne delen.

**OPMERKING**

Veeg het bedieningspaneel van de controller NIET af met benzine, thinner, reinigingsdoeken met chemische producten, enz. Het paneel kan verkleuren of de coating kan afschilferen. Dompel bij een sterk vervuild bedieningspaneel een doek in met water verdund neutraal detergent, wring de doek goed uit en veeg er dan het paneel mee schoon. Veeg het daarna af met een andere droge doek.

**OPMERKING**

Druk NOOIT op de knop van de gebruikersinterface met een hard en puntig voorwerp. De gebruikersinterface kan beschadigd raken.

**OPMERKING**

Trek of draai NOOIT aan de elektrische draad van de gebruikersinterface. Dit kan een storing van de unit veroorzaken.

## 2.2 Informatie voor units met R32-koelmiddel

**WAARSCHUWING**

Gebruik nooit een ontvlambare spuitbus of verstuiver, zoals haarspray, lak of verf nabij de unit. Zij kunnen brand veroorzaken of, in het geval van R32-koelmiddel, een verkeerde detectie door de koelmiddellekssensor.<sup>1</sup>

**VOORZICHTIG**

Zet de schakelaar NIET uit, tenzij u iets verbrand ruikt, of gedurende een korte reparatieperiode, inspectie of schoonmaken van de unit. Anders kan een koelmiddellek NIET worden gedetecteerd.<sup>1</sup>

**VOORZICHTIG**

Installeer of gebruik de unit NIET in luchtdichte ruimten, bijv. geluidsdichte ruimten of kamers met afgedichte deuren.<sup>1</sup>

**VOORZICHTIG**

Deze unit is uitgerust met elektrische veiligheidsmaatregelen zoals een koelmiddellekssensor. Om efficiënt te zijn, moet de unit na de installatie, op korte onderhoudsperiodes na, altijd van stroom voorzien zijn.<sup>1</sup>

**VOORZICHTIG**

Installeer of gebruik de unit NIET op plaatsen vol rook, gas, chemische producten, etc. Sensoren in de binnenunit kunnen deze stoffen detecteren en een koelmiddellekprobleem op het scherm weergeven.<sup>1</sup>

## 3 Bedienung

### 3.1 Werkingsgebied

Gebruik het systeem binnen de volgende temperatuur- en vochtgehaltewaarden om een veilige en efficiënte werking te verzekeren.

Buitenunits met R410A-koelmiddel			
Buitenunit		Koelen	Verwarmen
RR71~125		-15~46°C droge bol	—
		18~37°C droge bol 12~28°C natte bol	—
RQ71~125		-5~46°C droge bol	-9~21°C droge bol -10~15°C natte bol
		18~37°C droge bol 12~28°C natte bol	10~27°C droge bol
RXS25~60		-10~46°C droge bol	-15~24°C droge bol -16~18°C natte bol
		18~32°C droge bol	10~30°C droge bol
3MXS40~68 4MXS68~80 5MXS90		-10~46°C droge bol	-15~24°C droge bol -16~18°C natte bol
		18~32°C droge bol	10~30°C droge bol
RZQG71~140		-15~50°C droge bol	-19~21°C droge bol -20~15,5°C natte bol
		18~37°C droge bol 12~28°C natte bol	10~27°C droge bol

<sup>(1)</sup> Alleen voor units met R32-koelmiddel. Zie de handleiding van de buitenunit voor het te gebruiken type koelmiddel.

## 4 Energie besparen en optimale werking

Buitenunits met R410A-koelmiddel			
Buitenunit		Koelen	Verwarmen
RZQSG71~140		-15~46°C droge bol	-14~21°C droge bol -15~15,5°C natte bol
		20~37°C droge bol 14~28°C natte bol	10~27°C droge bol
RZQ200~250		-5~46°C droge bol	-14~21°C droge bol -15~15°C natte bol
		20~37°C droge bol 14~28°C natte bol	10~27°C droge bol
Binnenvochtigheid		≤80% <sup>(a)</sup>	

Buitenunits met R32-koelmiddel			
Buitenunit		Koelen	Verwarmen
RXM25~60		-10~46°C droge bol	-15~24°C droge bol -16~18°C natte bol
		18~32°C droge bol	10~30°C droge bol
3MXM40~68 4MXM68~80 5MXM90		-10~46°C droge bol	-15~24°C droge bol -16~18°C natte bol
		18~32°C droge bol	10~30°C droge bol
RZAG35~60		-20~52°C droge bol	-20~24°C droge bol -21~18°C natte bol
		18~32°C droge bol	10~30°C droge bol
RZAG71~140		-20~52°C droge bol	-19,5~21°C droge bol -20~15,5°C natte bol
		18~37°C droge bol 12~28°C natte bol	10~27°C droge bol
RZASG71~140		-15~46°C droge bol	-14~21°C droge bol -15~15,5°C natte bol
		20~37°C droge bol 14~28°C natte bol	10~27°C droge bol
Binnenvochtigheid		≤80% <sup>(a)</sup>	

Symbol	Verklaring
	Buitentemperatuur
	Binnentemperatuur

- (a) Om te voorkomen dat er condens wordt gevormd en water uit de unit druppelt. Als de temperatuur of de vochtigheid buiten deze limieten valt, kunnen beveiligingen geactiveerd worden, waardoor de unit mogelijk niet functioneert.

## 4 Energie besparen en optimale werking



### VOORZICHTIG

Deze unit is uitgerust met elektrische veiligheidsmaatregelen zoals een koelmiddelleksensor. Om efficiënt te zijn, moet de unit na de installatie, op korte onderhoudsperiodes na, altijd van stroom voorzien zijn.<sup>1</sup>

Neem de volgende voorzorgsmaatregelen in acht om voor een optimale werking van het systeem te zorgen.

- Pas de kamertemperatuur aan voor een aangename omgeving. Voorkom te sterk verwarmen of koelen.
- Houd bij het koelen rechtstreeks zonlicht uit de kamer met behulp van gordijnen of jaloezieën.
- Verlucht dikwijls. Zorg bij langdurig gebruik vooral voor ventilatie.
- Houd deuren en ramen dicht. Als de deuren of ramen open blijven, zal er lucht uit de kamer stromen, met een kleiner koel- of verwarmeffect tot gevolg.
- Koel of verwarm NIET te sterk. Om zuinig om te gaan met energie houdt u de temperatuurinstelling op een gematigd niveau.
- Plaats NOOIT voorwerpen in de buurt van de luchtinlaat of -uitlaat van de unit. Anders kan het verwarmings-/koeleffect afnemen of het systeem uitgeschakeld worden.
- Als op het display staat (tijd om het luchtfilter te reinigen), laat u de filters door een erkend servicetechnicus schoonmaken (zie "5.3.2 Luchtfilter reinigen" op pagina 5).
- Houd de binnenunit en de gebruikersinterface op minstens 1 m van televisie-, radio-, stereotoestellen of dergelijke. Anders zijn statische storingen of vervormde beelden mogelijk.
- Plaats GEEN voorwerpen onder de binnenunit; anders kunnen ze schade oplopen door water.
- Bij een vochtigheid van meer dan 80% of wanneer de afvoeruitlaat verstopt is, kan condensvorming optreden.

## 5 Onderhoud en service

### 5.1 Overzicht: onderhoud en service

De installateur moet een jaarlijks onderhoud uitvoeren.

#### Over het koelmiddel

Dit product bevat gefluoreerde broeikasgassen. Laat de gassen NIET vrij in de atmosfeer.

Koelmiddeltype: R32

Waarde globaal opwarmingspotentieel (GWP): 675

Koelmiddeltype: R410A

Waarde globaal opwarmingspotentieel (GWP): 2087,5



### OPMERKING

In Europa worden de **broeikasgasemissies** van de totale koelmiddelvulling in het systeem (uitgedrukt in tonnen CO<sub>2</sub>-equivalent) gebruikt om de onderhoudsintervallen te bepalen. Houd u aan de geldende wetgeving.

**Formule om broeikasgasemissies te berekenen:** GWP-waarde koelmiddel × totale koelmiddelvulling [in kg] / 1000

Neem contact op met uw installateur voor meer informatie.

<sup>(1)</sup> Alleen voor units met R32-koelmiddel. Zie de handleiding van de buitenunit voor het te gebruiken type koelmiddel.

**WAARSCHUWING**

R410A is een niet-brandbaar koelmiddel, en R32 een matig ontvlambaar koelmiddel; normaal lekken zij niet. Als het koelmiddel in de kamer lekt en in contact komt met vuur van een brander, een verwarming of een fornuis, dan kan er brand ontstaan (in het geval van R32), of kan een schadelijk gas worden gevormd.

Schakel alle verwarmingstoestellen met verbranding uit, verlucht de kamer en neem contact op met de dealer waar u de unit hebt gekocht.

Gebruik de unit niet totdat iemand van de servicedienst heeft bevestigd dat het deel met het koelmiddellek gerepareerd is.

**WAARSCHUWING**

- Doorboor of verbrand **GEEN** onderdelen van de koelmiddelcyclus.
- Gebruik **GEEN** andere schoonmaakmiddelen of manieren om het ontdooien te versnellen dan die aanbevolen door de fabrikant.
- Denk eraan dat het koelmiddel in het systeem geurloos is.

**OPMERKING**

Dit onderhoud **MOET** worden uitgevoerd door een erkend installateur of een servicetechnicus.

Laat het onderhoud minstens één keer per jaar uitvoeren. De geldende wetgeving kan evenwel kortere onderhoudsintervallen vereisen.

**GEVAAR: GEVAAR VOOR ELEKTROCUTIE**

Wanneer u de airconditioner of het luchtfilter wilt schoonmaken, moet u de unit eerst stilleggen en alle voedingen uitschakelen. Anders dreigt u elektrische schokken en letsel op te lopen. Als de unit over een koelmiddelleksensor beschikt, schakelt u de voedingsschakelaar na het schoonmaken onmiddellijk weer in om de detectiefunctie weer te activeren.

**WAARSCHUWING**

Om elektrische schokken of brand te vermijden:

- Spoel de unit **NIET** af.
- Bedien de unit **NIET** met natte handen.
- Plaats **GEEN** voorwerpen die water bevatten op de unit.

**VOORZICHTIG**

Controleer na langdurig gebruik of de staander en bevestiging niet beschadigd zijn. Bij beschadiging dreigt de unit te vallen en letsel te veroorzaken.

**VOORZICHTIG**

Raak de lamellen van de warmtewisselaar **NIET** aan. Deze lamellen zijn scherp en kunnen snijwonden veroorzaken.

**OPMERKING**

Verwijder de schakelkast en de ventilatormotor wanneer u de warmtewisselaar schoonmaakt. De isolatie van de elektronische componenten kan door water of schoonmaakmiddel worden aangetast, waardoor deze componenten kunnen doorbranden.

**WAARSCHUWING**

Ga voorzichtig te werk met ladders wanneer u op een hoogte werkt.

## 5.2 Afvoerbak schoonmaken

Maak de afvoerbak schoon zodat hij **NIET** verstopt of stoffig wordt.

Dek de afvoerbak af om te voorkomen dat er stof in terecht komt.

## 5.3 Luchtfilter, aanzuigrooster, luchtuitblaas en buitenpanelen reinigen

### 5.3.1 Luchtuitblaas en buitenpanelen reinigen

**WAARSCHUWING**

Laat de binneneenheid **NIET** nat worden. **Mogelijk gevolg:** Elektrische schokken of brand.

**OPMERKING**

- Gebruik **GEEN** benzine, benzeen, verdunner, schuurpoeder of vloeibaar insecticide. **Mogelijk gevolg:** Verkleuring en vervorming.
- Gebruik **GEEN** water of lucht van 50°C of warmer. **Mogelijk gevolg:** Verkleuring en vervorming.
- Schrob **NIET** te hard wanneer u de lamel wast met water. **Mogelijk gevolg:** Anders kan de coating er afkomen.

Reinig ze met een zachte doek. Als sommige vlekken moeilijk te verwijderen zijn, gebruik dan water of een neutraal schoonmaakmiddel.

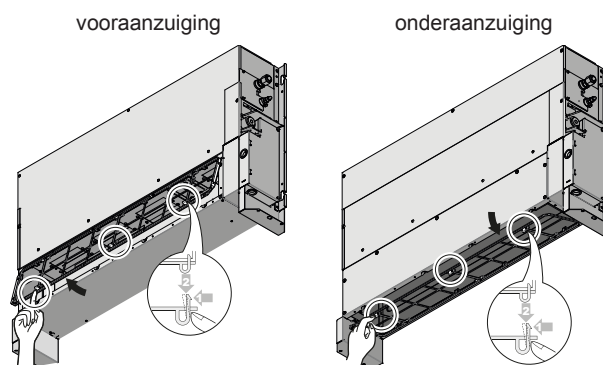
### 5.3.2 Luchtfilter reinigen

**Wanneer het luchtfilter reinigen:**

- Vuistregel: Eens om de 6 maand reinigen. Reinig vaker als de lucht in de kamer heel sterk vervuild is.
- Afhankelijk van de instellingen, kan op de gebruikersinterface de aanduiding "**TIME TO CLEAN AIR FILTER**" (tijd om het luchtfilter te reinigen) verschijnen. Reinig het luchtfilter wanneer de aanduiding op het scherm verschijnt.
- Als het vuil niet meer verwijderd kan worden, moet u het luchtfilter vervangen (= optionele uitrusting).

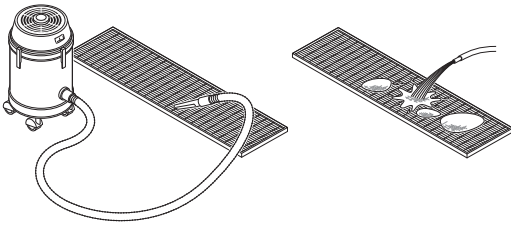
**Hoe het luchtfilter reinigen:**

- 1 Schakel de voeding **UIT**.
- 2 **Verwijder het luchtfilter.** Duw de haken in en trek het luchtfilter zoals te zien op de afbeelding hieronder. (2 haken voor type 25 en 35 of 3 haken voor type 50 en 60)



- 3 **Reinig het luchtfilter.** Gebruik een stofzuiger of was het luchtfilter met water. Als het filter heel vuil is, gebruik dan een zachte borstel en een mild schoonmaakmiddel.

## 6 Opsporen en verhelpen van storingen

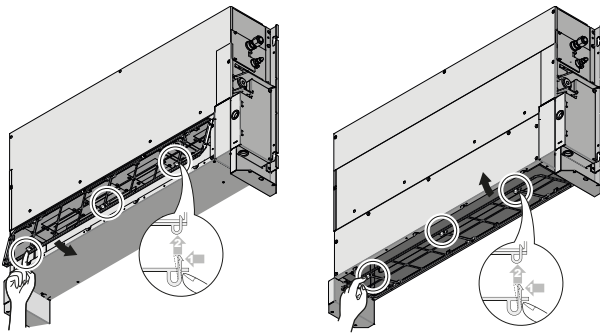


4 Laat het luchtfilter drogen in de schaduw.

5 Breng het luchtfilter opnieuw aan. Haak het filter achter de klep en bevestig het filter aan de hoofdunit terwijl u de haken induwt.

vooraanzuiging

onderaanzuiging



6 Schakel de voeding IN.

7 Druk op de knop **FILTER SIGN RESET**.

**Gevolg:** De aanduiding **TIME TO CLEAN AIR FILTER** verdwijnt van de gebruikersinterface.

## 6 Opsporen en verhelpen van storingen

Als zich één van de volgende problemen voordoet, neem dan onderstaande maatregelen en neem contact op met uw dealer.



### WAARSCHUWING

Stop de werking en schakel de voeding uit als er zich iets abnormaals voordoet (brandgeur, enz.).

Als u de unit onder dergelijke omstandigheden laat werken, kan dit leiden tot een defect, elektrische schok of brand. Neem contact op met uw dealer.



### WAARSCHUWING

Als de unit over een koelmiddelleksensor<sup>1</sup> beschikt, schakelt u de unit alleen uit met de AAN/UIT-knop op de gebruikersinterface.

ALLEEN een erkend servicetechnicus mag het systeem repareren.

Storing	Maatregel
Als een veiligheidsfunctie, zoals bijvoorbeeld een zekering, een stroomonderbreker, of een aardlekschakelaar, vaak worden geactiveerd, of als de AAN/UIT-schakelaar niet goed werkt.	Schakel de hoofdvoeding uit. In het geval van R32-koelmiddel, schakel de unit alleen uit met de AAN/UIT-knop op de gebruikersinterface en neem contact op met uw verdeler.
Als water uit de unit lekt.	Stop de werking.

Storing	Maatregel
De bedrijfsschakelaar werkt niet naar behoren.	Schakel de hoofdvoeding uit. In het geval van R32-koelmiddel, schakel de unit alleen uit met de AAN/UIT-knop op de gebruikersinterface en neem contact op met uw verdeler.
Als het unitnummer op het scherm van de gebruikersinterface staat, het bedrijfslampje knippert en een foutcode wordt aangegeven.	Verwittig uw installateur en geef hem de foutcode door.

Als het systeem NIET goed werkt en geen van de bovenstaande storingen in aanmerking komt, volg dan de onderstaande procedures.

Storing	Maatregel
Indien het systeem helemaal niet werkt.	<ul style="list-style-type: none"> <li>Controleer of er geen stroomonderbreking is. Wacht tot de stroom is hersteld. Als de stroom tijdens de werking uitvalt, zal het systeem automatisch herstarten direct nadat de stroom is hersteld.</li> <li>Controleer of er geen zekering is doorgebrand of een onderbreker in werking is gesteld. Vervang indien nodig de zekering of reset de onderbreker.</li> <li>Zitten er batterijen in de afstandsbediening?</li> <li>Is de timer juist ingesteld?</li> </ul>
Het systeem werkt, maar koelt of verwarmt onvoldoende.	<ul style="list-style-type: none"> <li>Controleer of de luchtinlaat of -uitlaat van de buitenunit of de binnenuit niet geblokkeerd is. Verwijder eventuele obstakels en zorg ervoor dat de lucht vrij kan circuleren.</li> <li>Controleer of het luchtfilter verstopt is. Neem contact op met uw dealer om het luchtfilter schoon te maken.</li> <li>Controleer de temperatuurinstelling. Raadpleeg de handleiding van de gebruikersinterface.</li> <li>Controleer of de luchtstroomhoek goed is. Raadpleeg de handleiding van de gebruikersinterface.</li> <li>Controleer of de ventilatorsnelheid op lage snelheid is ingesteld. Raadpleeg de handleiding van de gebruikersinterface.</li> <li>Controleer of er geen deuren of ramen openstaan. Sluit alle deuren en ramen om te voorkomen dat er wind binnenkomt.</li> <li>Controleer of er geen rechtstreeks zonlicht in de kamer schijnt. Gebruik gordijnen of jaloezieën.</li> <li>Indien de warmtebron in de kamer te hoog is (bij koelen). Het koeffect vermindert wanneer er te veel warmte in de kamer wordt geproduceerd.</li> <li>Controleer of er niet te veel mensen aanwezig zijn in de kamer tijdens het koelen. Controleer of de warmtebron in de kamer niet te groot is.</li> </ul>

<sup>(1)</sup> Alleen voor units met R32-koelmiddel. Zie de handleiding van de buitenunit voor het te gebruiken type koelmiddel.



Storing	Maatregel
De werking stopt plots. (Bedrijfslampje knippert.)	<ul style="list-style-type: none"> <li>▪ Controleer of het luchtfilter verstopt is. Neem contact op met uw dealer om het luchtfilter schoon te maken (zie "Onderhoud" in de handleiding van de binnenunit).</li> <li>▪ Controleer of de luchtinlaat of -uitlaat van de buitenunit of de binnenunit niet geblokkeerd is. Verwijder eventuele obstakels, draai de onderbreker op OFF en weer op ON. Raadpleeg uw verdeler als het lampje nog steeds knippert.</li> <li>▪ Controleer of alle op de buitenunit aangesloten binnenunits in het multi-systeem in dezelfde stand werken.</li> </ul>
Tijdens de werking kan iets abnormaals gebeuren.	<ul style="list-style-type: none"> <li>▪ De airconditioner kan slecht werken door bliksem of radiogolven. Draai de onderbreker op OFF en weer op ON.</li> </ul>

- In het geval van een koelmiddelleksensor:<sup>1</sup>

Storing	Maatregel
De ventilator draait, zelfs wanneer de unit uitgeschakeld is. (Bedrijfslampje knippert)	<p><b>Koelmiddelleksensor is beginnen te werken:</b></p> <ul style="list-style-type: none"> <li>▪ Als de foutcode "RD" op het scherm van de gebruikersinterface wordt weergegeven, kan er een koelmiddellek zijn. Verlucht de kamer en neem contact op met uw verdeler.</li> <li>▪ Als de foutcode "RD" NIET op het scherm van de gebruikersinterface wordt weergegeven, is er geen koelmiddellek of loopt de detectie nog. Als er geen lek gedetecteerd is, wordt de ventilator na enkele minuten automatisch uitgeschakeld.</li> </ul> <p>Soms detecteert de koelmiddelleksensor andere stoffen dan koelmiddel, bijv. insecticiden of haarspray.</p>
De unit verwarmt of koelt niet en de ventilatie-instelling is op "Sterke luchtstroom" omgeschakeld. (Bedrijfslampje knippert)	
De ventilator van de binnen- of buitenunit draait, zelfs wanneer de unit uitgeschakeld is.	
De foutcode "RD" wordt weergegeven op het scherm van de gebruikersinterface.	
De foutcode "EH" wordt weergegeven op het scherm van de gebruikersinterface.	
	<ul style="list-style-type: none"> <li>▪ Storing van koelmiddelleksensor.</li> <li>▪ Kabel van koelmiddelleksensor defect.</li> <li>▪ Kabelaansluiting van koelmiddelleksensor niet compleet.</li> <li>▪ Storing van printplaat.</li> </ul> <p>Neem contact op met uw dealer.</p>

- Foutcodes voor koelmiddelleksensor.<sup>1</sup> De code-aanduiding verandert zoals hierna aangegeven en u hoort een langepieptoon.

Hoofdcode	Inhoud
RD	Koelmiddellek gedetecteerd.
EH	Probleem met koelmiddelleksensor.

Neem contact op met uw installateur als u na controle van alle bovenstaande punten het probleem niet zelf kunt oplossen. Geef hem de symptomen door, de volledige modelnaam van de unit (met indien mogelijk ook het fabricagenummer) en de installatiedatum (mogelijk vermeld op de garantiekaart).

### 6.1 Symptomen die geen storingen van het systeem zijn

De volgende symptomen zijn GEEN storingen van het systeem:

#### 6.1.1 Symptoom: Het systeem werkt niet

- De airconditioner start niet meteen nadat u op de AAN/UIT-knop van de gebruikersinterface drukt. Als het bedrijfslampje brandt, werkt de airconditioner normaal. De airconditioner herstart niet meteen omdat één van de beveiligingen is geactiveerd om overbelasting van de airconditioner te voorkomen. De airconditioner wordt na 3 minuten automatisch opnieuw ingeschakeld.
- De airconditioner start niet meteen na het inschakelen van de voeding. Wacht 1 minuut totdat de microcomputer werkingsklaar is.
- De airconditioner herstart niet meteen als de toets voor de temperatuurinstelling op zijn vroegere instelling wordt ingesteld. De airconditioner herstart niet meteen omdat één van de beveiligingen is geactiveerd om overbelasting van de airconditioner te voorkomen. De airconditioner wordt na 3 minuten automatisch opnieuw ingeschakeld.
- De buitenunit is gestopt. De reden is dat de kamertemperatuur de ingestelde temperatuur heeft bereikt. De unit schakelt over op ventilatorwerking. "☀️" (symbool externe besturing) verschijnt op de gebruikersinterface en de echte werking verschilt van de instelling van de gebruikersinterface. Bij multisplitmodellen voert de microcomputer de volgende besturing uit, afhankelijk van de bedrijfsmodus van andere binnenunits.
- De ventilatorsnelheid is niet die van de instelling. De ventilatorsnelheid verandert niet wanneer u op de regeltoets voor de ventilatorsnelheid drukt. Wanneer de kamertemperatuur in de verwarmingsmodus de ingestelde temperatuur bereikt, is de capaciteitstoever van de buitenunit gestopt en werkt de binnenunit in de modus alleen ventilator (L tab). Bij een multisplitsysteem werkt de binnenunit afwisselend in de ventilatorstopmodus en de modus alleen ventilator (L tab). Dit voorkomt dat rechtstreeks koude lucht op de aanwezigen in de kamer wordt geblazen.

#### 6.1.2 Symptoom: Uit het toestel komt witte rook (binnenunit)

- Bij een hoge vochtigheidsgraad tijdens koelen (op vette of stoffige plaatsen). Als de binnenkant van een binnenunit extreem vuil is, zal de temperatuurverdeling in de kamer ongelijk zijn. Daarom is het nodig om de binnenkant van de binnenunit schoon te maken. Vraag aan uw dealer meer informatie over het schoonmaken van de unit. Dit is het werk van een erkend servicetechnicus.
- Wanneer de airconditioner na het ontdooien wordt omgeschakeld op verwarmen. Het vocht dat bij ontdooien werd geproduceerd, wordt in stoom omgezet en komt vrij.

#### 6.1.3 Symptoom: Er komt stof uit de unit

Wanneer een unit na een lange periode van stilstand weer wordt gebruikt. Dit komt door stof in de unit.

#### 6.1.4 Symptoom: De units geven een geur af

De unit kan geuren opnemen van kamers, meubilair, sigaretten, enz., en die dan weer afgeven.

<sup>(1)</sup> Alleen voor units met R32-koelmiddel. Zie de handleiding van de buitenunit voor het te gebruiken type koelmiddel.

## 7 Als afval verwijderen

---

### 6.1.5 Symptoom: De werking is plots gestopt (bedrijfslampje brandt)

De airconditioner stopt om het systeem te beveiligen wanneer er grote spanningsschommelingen zijn. Na ongeveer 3 minuut wordt de werking hervat.

### 6.1.6 Symptoom: De ventilator van de buitenunit draait terwijl de airconditioner niet wordt gebruikt

- **Nadat de unit is gestopt.** De ventilator van de buitenunit blijft nog 30 seconden draaien om het systeem te beveiligen.
- **Terwijl de airconditioner niet wordt gebruikt.** Bij een heel hoge buitentemperatuur begint de ventilator van de buitenunit te draaien om het systeem te beveiligen.

### 6.1.7 Symptoom: Het verwarmen stopt plots en u hoort een stromend geluid

Het systeem verwijdert vorst op de buitenunit. Wacht ongeveer 3 tot 8 minuten.

## 7 Als afval verwijderen

---

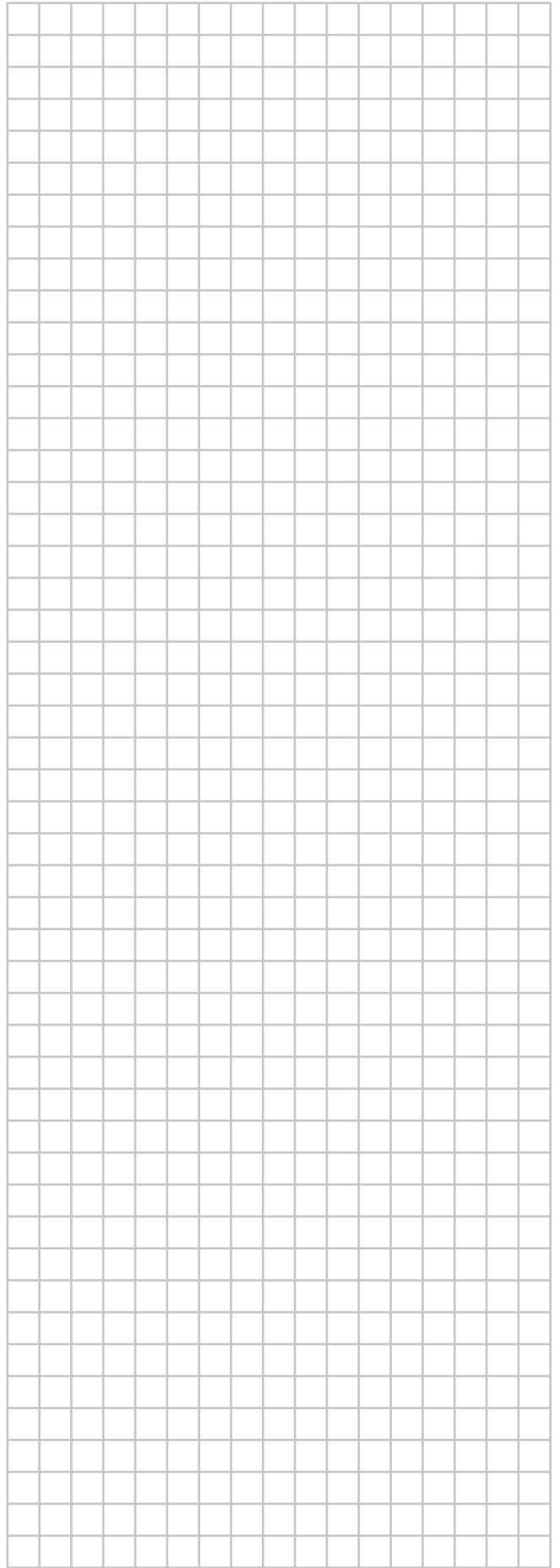
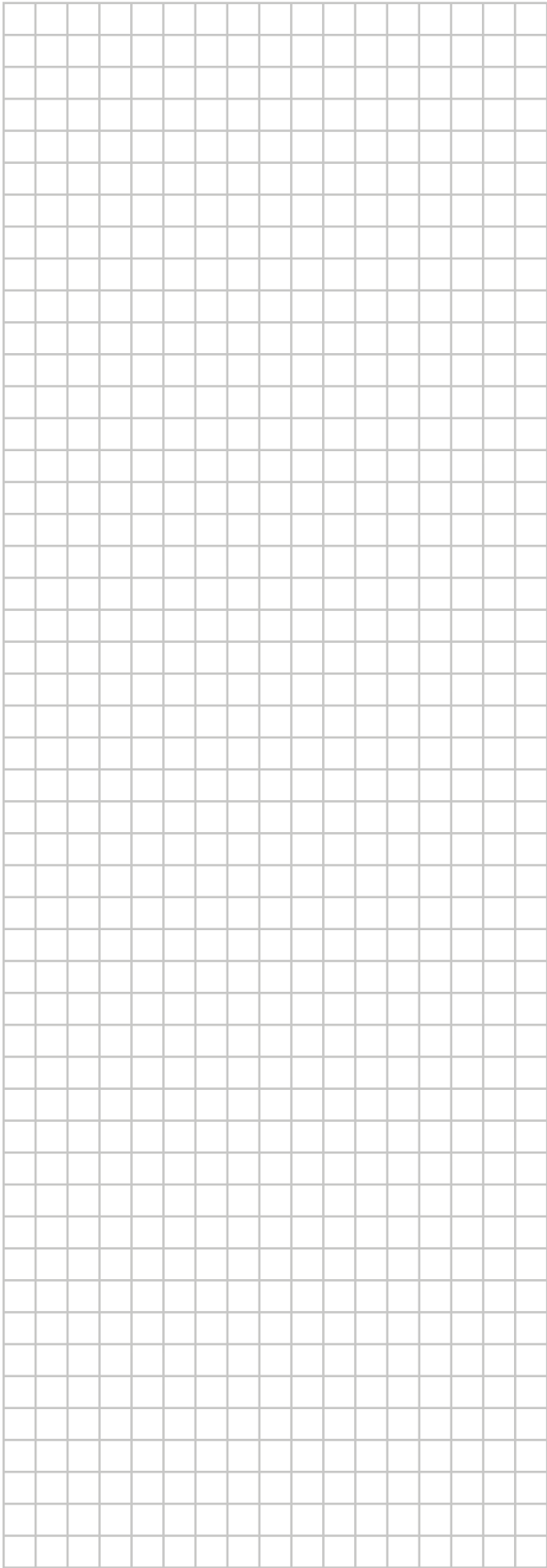


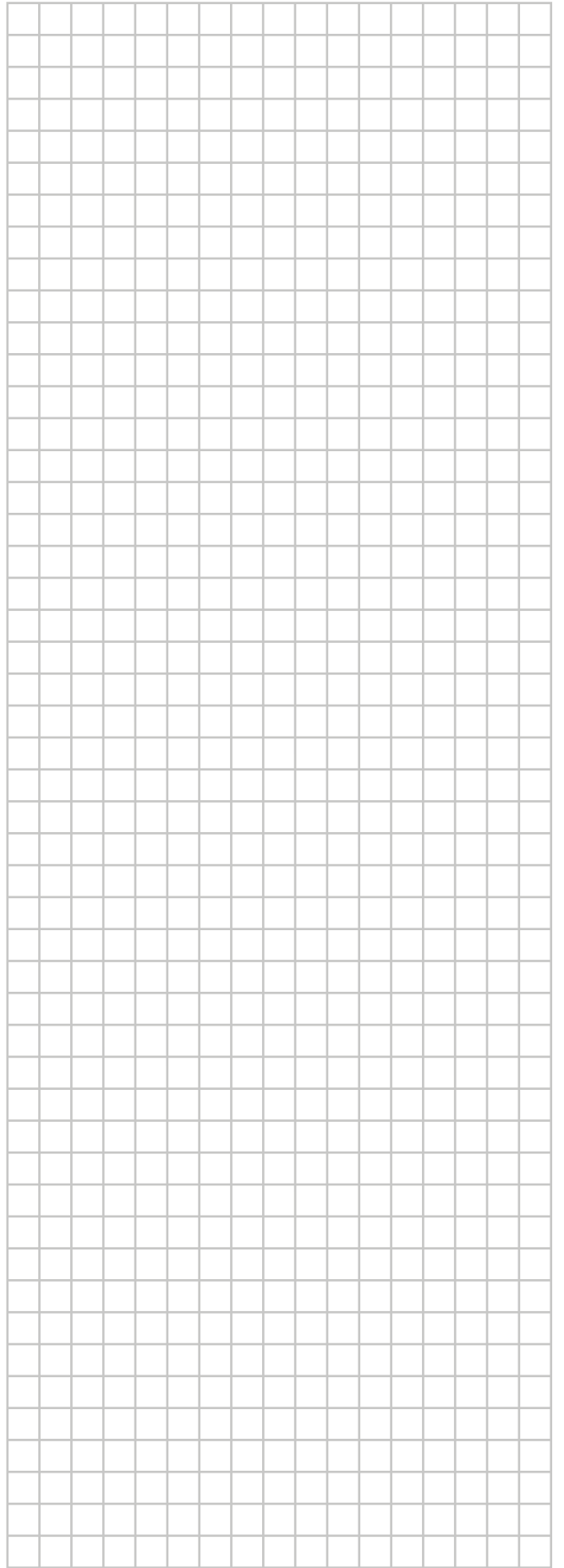
#### OPMERKING

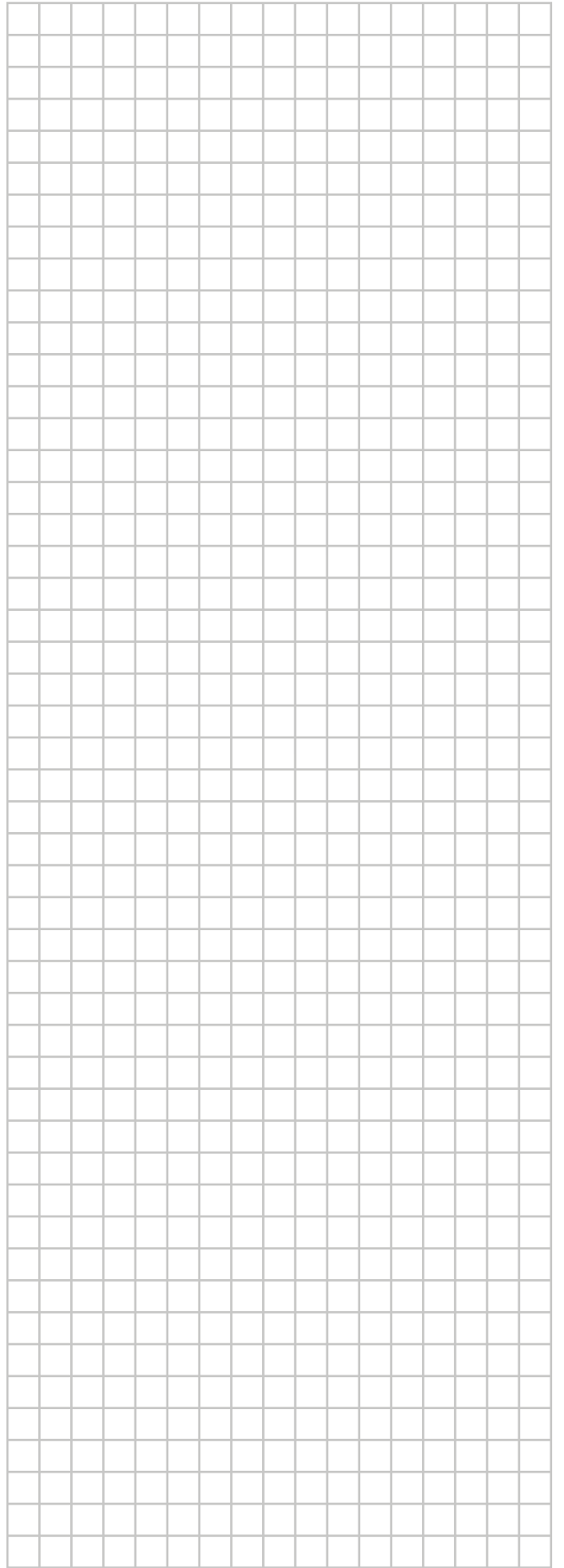
Probeer het systeem NIET zelf te ontmantelen: het ontmantelen van het systeem en het behandelen van het koelmiddel, van olie en van andere onderdelen MOETEN conform met de geldende wetgeving uitgevoerd worden. De units MOETEN voor hergebruik, recyclage en terugwinning bij een gespecialiseerd behandlingsbedrijf worden behandeld.

---









ERC



**DAIKIN INDUSTRIES CZECH REPUBLIC s.r.o.**

U Nové Hospody 1/1155, 301 00 Plzeň Skvrňany, Czech Republic

**DAIKIN EUROPE N.V.**

Zandvoordestraat 300, B-8400 Oostende, Belgium

Copyright 2017 Daikin

4P456953-1B 2018.08